



<b>PODWOZIE / CHASSIS</b>	<p>typ / type moc maksymalna / max. power skrzynia biegów / gearbox napęd (rozstaw osi) / drive (wheelbase) zawieszenie / suspension</p>	<p>RENAULT K 460.45 8X4 R XTREM E6 469 KM (345 kW) / 469 HP (345 kW) automatyczna typ Optidriver / automatic Optidriver 8x4 przód i tył: mechaniczne, wzmocnione / front and rear: mechanical, reinforced</p>
<b>KABINA / CAB</b>	<p>typ / type załoga / crew</p>	<p>jednomodułowa, dwudrzwiowa / one-piece, 2-door 1 + 1 + 1</p>
<b>ZABUDOWA / SUPERSTRUCTURE</b>	<p>materiał / material liczba skrytek / number of lockers</p>	<p>stal nierdzewna / stainless steel 10 (5+5)</p>
<b>ŻURAW / CRANE</b>	<p>typ / type max. kąt podnoszenia ramienia / max. angle of boom lifting max. udźwieg na całkowicie wsuniętym ramieniu podniesionym co najmniej: / maximum lifting capacity with unextended arm raised by at least: max. wysokość podnoszenia żurawia / maximum lifting height max. udźwieg na całkowicie wsuniętym ramieniu / max. lifting capacity with unextended arm</p>	<p>hydrauliczny (ROTATOR 1060S) / hydraulic (ROTATOR 1060S) 60°  o kąt 30° min. 40 000 kg / 30° min. 40 000 kg o kąt 50° min. 50 000 kg / 50° min. 50 000 kg  11,76 m od poziomu podłoża - max udźwieg 10 800 kg / 11,76 m max lifting capacity 10 800 kg o kąt 60° max. 54 400 kg / 60° max. 54 400 kg</p>
<b>WCIĄGARKA / WINCH</b>	<p>rodzaj / type uciąg / towing power</p>	<p>hydrauliczna / hydraulic wciągarka główna o uciągu 30 000 kg / dwie wciągarki na wysięgniku o uciągu 20 000 kg / two winches on a boom of a towing capacity of 20 000kg dwie wciągarki na kolumnie o uciągu 9900 kg / two winches on a column of a towing capacity of 9900 kg dwie wciągarki na podporach bocznych o uciągu 12 500 kg / two winches on side supports of a towing power 12500 kg</p>
<b>SYSTEM HOLOWANIA / TOWING SYSTEM</b>	<p>rodzaj / type max. wysuw wysięgnika / max. crane boom reach min. udźwieg ramienia holowniczego / min. lifting capacity min. zakres kątów pracy wysięgnika holowniczego / min. working range of a towing arm</p>	<p>hydrauliczny wysięgnik holowniczy / hydraulic towing boom min. 2 m  - przy maksymalnym wysuwie ramienia: 8000 kg / at maximum arm extension: 8000 kg - przy złożonym ramieniu: 24 000 kg / with stowed arm: 24000 kg od -10° do +10° / -10° to +10°</p>
<b>WYPOSAŻENIE / EQUIPMENT</b>	<p>rodzaj / type</p>	<p>Pojazd wyposażony w belkę ostrzegawczą - pomarańczową falę świetlną (LED) / a vehicle is fitted with a warning light bar - orange traffic advisor (LED)</p>
<b>MASA / MASS</b>	<p>DMC / GVW</p>	<p>~ 50 000 kg</p>
<b>WYMIARY / DIMENSIONS</b>	<p>[dł. x szer. x wys.] / [L x W x H]</p>	<p>10 600 mm x 2600 mm x 3500 mm</p>

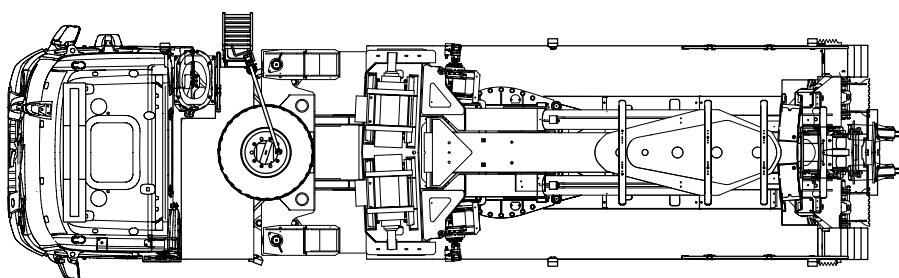
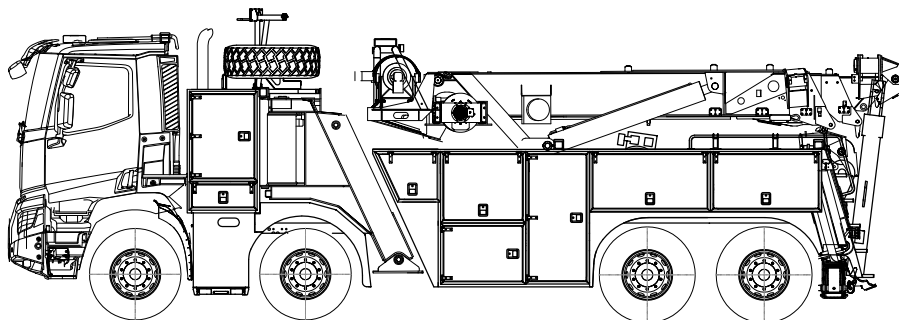
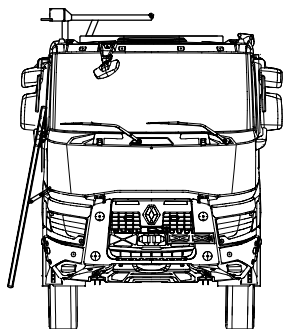
\* jako opcja / as an option

Powyższe parametry należy traktować jako orientacyjne. Dokładna kompletacja wykonywana jest na podstawie wymagań użytkownika.

The parameters mentioned above should be treated as approximate. A detailed specification is prepared on the basis of a user's requirements.



# SAMOCHÓD RATOWNICTWA DROGOWEGO HEAVY ROAD RESCUE VEHICLE



ISO 9001:2008

WYDANE PRZEZ BUREAU VERITAS CERTIFICATION, CO OZNACZA, ŻE PRACUJEMY ZGODNIE Z POWYŻSZYMI STANDARDAMI.  
ISSUED BY BUREAU VERITAS CERTIFICATION, CONFIRMING THAT WE WORK IN ACCORDANCE WITH THE ABOVE STANDARDS.

ISO 9001

BUREAU VERITAS  
Certification



ISO 14001:2004

WYDANE PRZEZ BUREAU VERITAS CERTIFICATION, CO OZNACZA, ŻE PRACUJEMY ZGODNIE Z POWYŻSZYMI STANDARDAMI.  
ISSUED BY BUREAU VERITAS CERTIFICATION, CONFIRMING THAT WE WORK IN ACCORDANCE WITH THE ABOVE STANDARDS.

ISO 14001

BUREAU VERITAS  
Certification



[www.facebook.com/isswawrzaszek](https://www.facebook.com/isswawrzaszek)

GRUPA WISS / WISS GROUP

WISS

POLSKA /  
POLAND  
43-300 Bielsko-Biała,  
ul. Leszczyńska 22  
tel. +48 33 82 70 800  
biuro@wiss.com.pl  
www.wiss.com.pl

F. M. „Bumar - Koszalin”

POLSKA /  
POLAND  
75-842 Koszalin,  
ul. Lechicka 51  
tel. +48 94 342 20 35+39  
info@bumar.pl  
www.bumar.pl

W. RUBERG AB

SZWECJA /  
SWEDEN  
289 73 IMMELN,  
Skarviksvägen 13  
tel. +46 44 20 27 50  
info@ruberger.se  
www.ruberger.se

Thoma WISS

NIEMCY /  
GERMANY  
Im Maria Sand 1  
D-79336 Herbolzheim  
Tel: +49 7643 / 933 69 - 0  
info@thoma-wiss.de  
www.thoma-wiss.de

WISS CZECH, s.r.o.

CZECHY /  
CZECH REPUBLIC  
763 63 Halenkovice  
Halenkovice č.p. 10,  
tel. +420 608 180 668  
office@wiss.cz  
www.wiss.cz