



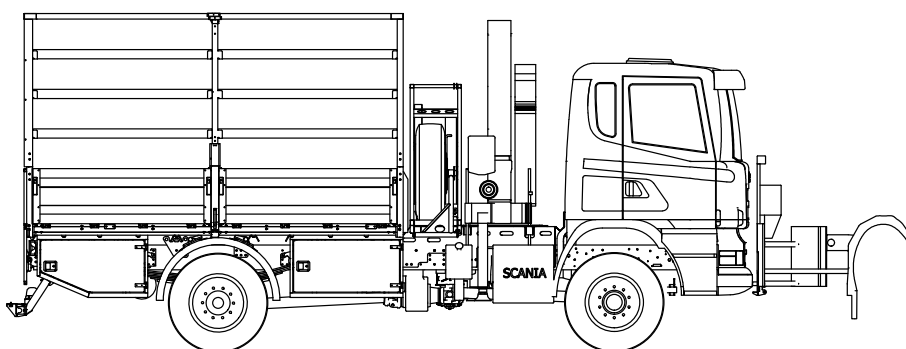
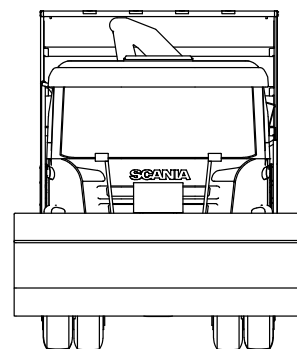
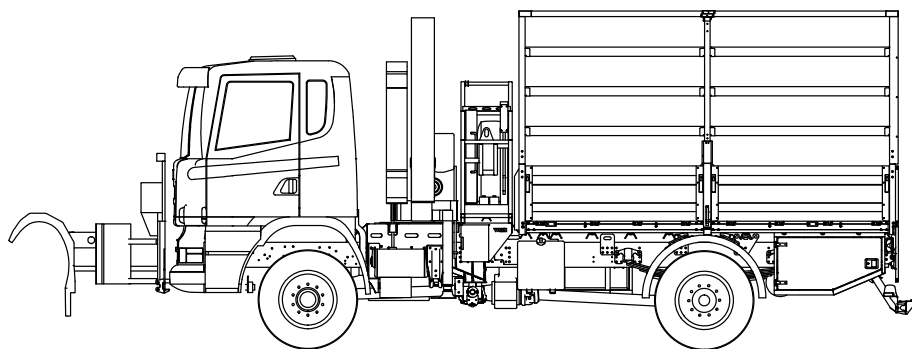
PODWOZIE / CHASSIS	typ / type moc maksymalna / max. power skrzynia biegów / gearbox napęd (rozstaw osi) / drive (wheelbase) zawieszenie / suspension	SCANIA 4x4 320 KM (235 kW) / 320 HP (235 kW) manualna / manual 4x4 przód i tył: mechaniczne, wzmocnione / front and rear: mechanical, reinforced
KABINA / CAB	typ / type załoga / crew	jednomodułowa, dwudrzwiowa / one-piece, 2-door 1 + 1
ZABUDOWA / SUPERSTRUCTURE	typ / type	skrzynia ładunkowa z plandeką przystosowana do przewozu osób / load-carrying body with canvas cover designed for transporting people
ŻURAW / CRANE	typ / type max. udźwieg / max. lift capacity max. wysięg / max. reach	żuraw hydrauliczny FASSI F110A.0.22E, za kabiną / Fassi F110.A.0.22E hydraulic crane behind the cab 5,28 t 7,9 m
WCIĄGARKA / WINCH	rodzaj / type uciąg / towing power	elektryczna / electrical 5400 kg
PŁUG ODŚNIEŻNY / SNOWPLOUGH	rodzaj / type	pług śnieżny składany z konstrukcją umożliwiającą łatwy i szybki montaż oraz możliwością odśnieżania na prawo, na lewo lub przed siebie * / folding snow plough, designed for quick and easy assembly, snow can be cleared to the right/left side or in the front*
MASA / MASS	DMC / GVW	~ 22 000 kg
WYMIARY / DIMENSIONS	[dł. x szer. x wys.] / [L x W x H]	8200 mm x 2600 mm x 3800 mm

* jako opcja / as an option

Powyższe parametry należy traktować jako orientacyjne. Dokładna kompletacja wykonywana jest na podstawie wymagań użytkownika.
The parameters mentioned above should be treated as approximate. A detailed specification is prepared on the basis of a user's requirements.



CIĘŻKI SAMOCHÓD ZAOPATRZENIOWY Z ŻURAWIEM HEAVY TRUCK WITH A CRANE



ISO 9001:2008

WYDANE PRZEZ BUREAU VERITAS CERTIFICATION, CO OZNACZA, ŻE PRACUJEMY ZGODNIE Z POWYŻSZYMI STANDARDAMI.
ISSUED BY BUREAU VERITAS CERTIFICATION, CONFIRMING THAT WE WORK IN ACCORDANCE WITH THE ABOVE STANDARDS.

ISO 9001
BUREAU VERITAS
Certification



ISO 14001:2004

WYDANE PRZEZ BUREAU VERITAS CERTIFICATION, CO OZNACZA, ŻE PRACUJEMY ZGODNIE Z POWYŻSZYMI STANDARDAMI.
ISSUED BY BUREAU VERITAS CERTIFICATION, CONFIRMING THAT WE WORK IN ACCORDANCE WITH THE ABOVE STANDARDS.

ISO 14001
BUREAU VERITAS
Certification



www.facebook.com/isswawrzaszek

GRUPA WISS / WISS GROUP

WISS

POLSKA /
POLAND
43-300 Bielsko-Biała,
ul. Leszczyńska 22
tel. +48 33 82 70 800
biuro@wiss.com.pl
www.wiss.com.pl

F. M. „Bumar - Koszalin”

POLSKA /
POLAND
75-842 Koszalin,
ul. Lechicka 51
tel. +48 94 342 20 35+39
info@bumar.pl
www.bumar.pl

W. RUBERG AB

SZWECJA /
SWEDEN
289 73 IMMELN,
Skarviksvägen 13
tel. +46 44 20 27 50
info@ruberger.se
www.ruberger.se

Thoma WISS

NIEMCY /
GERMANY
Im Maria Sand 1
D-79336 Herbolzheim
Tel: +49 7643 / 933 69 - 0
info@thoma-wiss.de
www.thoma-wiss.de

WISS CZECH, s.r.o.

CZECHY /
CZECH REPUBLIC
763 63 Halenkovice
Halenkovice č.p. 10,
tel. +420 608 180 668
office@wiss.cz
www.wiss.cz