



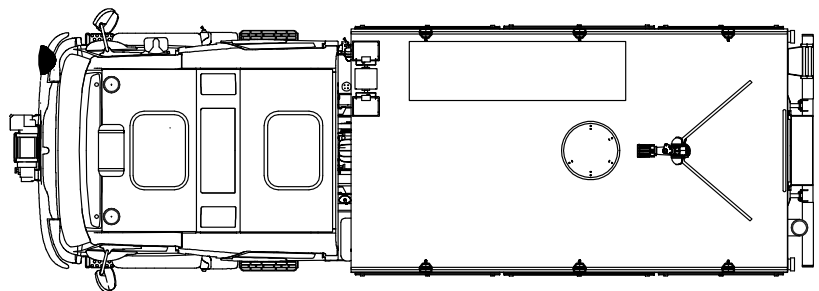
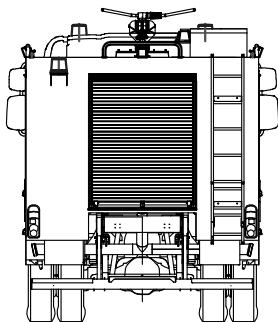
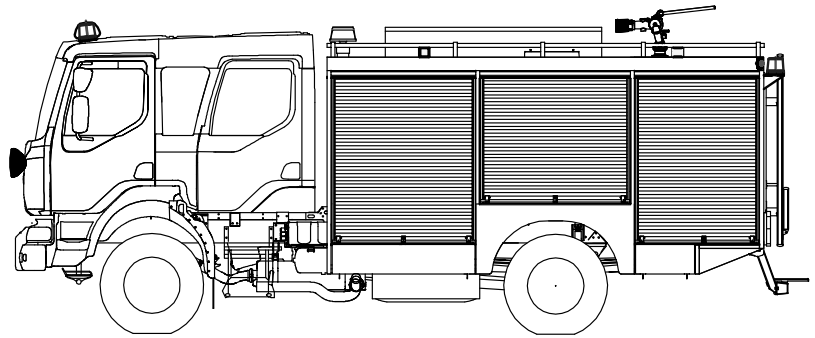
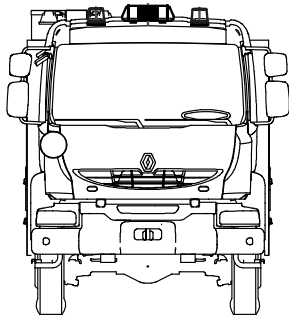
PODWOZIE / CHASSIS	typ / type moc max. / max. power skrzynia biegów / gearbox napęd / drive zawieszenie / suspension	RENAULT D14 HIGH 4x4 285 KM (210 kW) / 285 HP (210 kW) manualna / manual 4x4 przód i tył: mechaniczne, wzmacnione / front and rear: mechanical, reinforced
KABINA / CAB	typ / type załoga / crew	jednomodułowa, czterodrzwiowa / one-piece, 4-door 1+1+4
ZABUDOWA / SUPERSTRUCTURE	materiał / material liczba skrytek / number of lockers	aluminium z elementami kompozytowymi / aluminum with GRP elements 7 (3+3+1)
ZBIORNIKI / TANKS	woda / water środek pianotwórczy / foam proszek / powder	2500 l 250 l
AUTOPOMPA / TRUCK-MOUNTED PUMP	typ / type wydajność / output	Ruberg AB, R30/2,5 2550 l/min - 8 bar, 547 l/min - 40 bar
DOZOWNIK / PROPORTIONER	rodzaj / type	ręczny lub automatyczny / manual or automatic
LINIA SZYBKIEGO NATARCIA / RAPID INTERVENTION HOSE REEL	rodzaj / type	wysokociśnieniowa, wąż 60 m z prądownicą wodno-pianową / high-pressure, 60 m hose with water-foam nozzle
DZIAŁKO WODNO-PIANOWE / WATER/FOAM MONITOR	rodzaj / type	dachowe DWP 16 / roof monitor DWP 16
INSTALACJA ZRASZACZOWA / SPRINKLER SYSTEM	ilość / number	4 szt. (2 szt. przed przednią osią, 2 szt. po bokach) / 4 pcs (2 pcs. before the front axle, 2 pcs. on the sides)
MASZT OŚWIETLENIOWY / LIGHT MAST	rodzaj / type	pneumatyczny, teleskopowy, 2 x LED 30 000 lm / pneumatic, telescopic, 2 x LED 30 000 lm
SPRZĘT / EQUIPMENT	rodzaj / type	agregat prądotwórczy 2,2 kVA o opcjonalnie wyższej mocy / electric generator 2,2 kVA, option: higher power
MASA / MASS	DMC / GVW	~ 12 500 kg
WYMIARY / DIMENSIONS	[dł. x szer. x wys.] / [L x W x H]	7700 mm x 2550 mm x 3200 mm

* jako opcja / as an option

Powyższe parametry należy traktować jako orientacyjne. Dokładna kompletacja wykonywana jest na podstawie wymagań użytkownika.
The parameters mentioned above should be treated as approximate. A detailed specification is prepared on the basis of a user's requirements.



ŚREDNI SAMOCHÓD RATOWNICZO- GAŚNICZY 4X4 MEDIUM FIRE FIGHTING AND RESCUE VEHICLE 4X4



ISO 9001:2008

WYDANE PRZEZ BUREAU VERITAS CERTIFICATION, CO OZNACZA, ŻE PRACUJEMY ZGODNIE Z POWYŻSZYMI STANDARDAMI.
ISSUED BY BUREAU VERITAS CERTIFICATION, CONFIRMING THAT WE WORK IN ACCORDANCE WITH THE ABOVE STANDARDS.

ISO 9001
BUREAU VERITAS
Certification



ISO 14001:2004

WYDANE PRZEZ BUREAU VERITAS CERTIFICATION, CO OZNACZA, ŻE PRACUJEMY ZGODNIE Z POWYŻSZYMI STANDARDAMI.
ISSUED BY BUREAU VERITAS CERTIFICATION, CONFIRMING THAT WE WORK IN ACCORDANCE WITH THE ABOVE STANDARDS.

ISO 14001
BUREAU VERITAS
Certification



www.facebook.com/isswawrzaszek

GRUPA WISS / WISS GROUP

WISS

POLSKA /
POLAND
43-300 Bielsko-Biała,
ul. Leszczyńska 22
tel. +48 33 82 70 800
biuro@wiss.com.pl
www.wiss.com.pl

F. M. „Bumar - Koszalin”

POLSKA /
POLAND
75-842 Koszalin,
ul. Lechicka 51
tel. +48 94 342 20 35+39
info@bumar.pl
www.bumar.pl

W. RUBERG AB

SZWECJA /
SWEDEN
289 73 IMMELN,
Skarviksvägen 13
tel. +46 44 20 27 50
info@ruberger.se
www.ruberger.se

THOMA WISS

NIEMCY /
GERMANY
Im Maria Sand 1
D-79336 Herbolzheim
Tel: +49 7643 / 933 69 - 0
info@thoma-wiss.de
www.thoma-wiss.de

WISS CZECH, s.r.o.

CZECHY /
CZECH REPUBLIC
763 63 Halenkovice
Halenkovice č.p. 10,
tel. +420 608 180 668
office@wiss.cz
www.wiss.cz