



PODWOZIE / CHASSIS

typ / type	IVECO DAILY 70C15
moc max./ max. power	145 KM (107 kW) / 145 HP (107 kW)
skrzynia biegów / gearbox	manualna / manual
napęd (rozstaw osi) / drive (wheelbase)	4x2 (3750mm)

KABINA / CAB

załoga / crew	1+1+4
---------------	-------

ZABUDOWA / SUPERSTRUCTURE

materiał/material	aluminium (szkielet) z nakładkami z laminatu / aluminium (frame) with poliester composite elements
liczba skrytek/number of lockers	5 (2+2+1)

MOTOPOMPA/ PORTABLE PUMP

typ / type	TOHATSU VC85BS
wydajność / output	1500 l/min - 10 bar

ZBIORNIKI/ TANKS

woda/water	750 l
------------	-------

MASA / MASS

DMC / GVW	~ 4720 kg
-----------	-----------

WYMIARY / DIMENSIONS

[dł. x szer. x wys.] / [L x W x H]	6228 mm x 2195 mm x 2445 mm
------------------------------------	-----------------------------

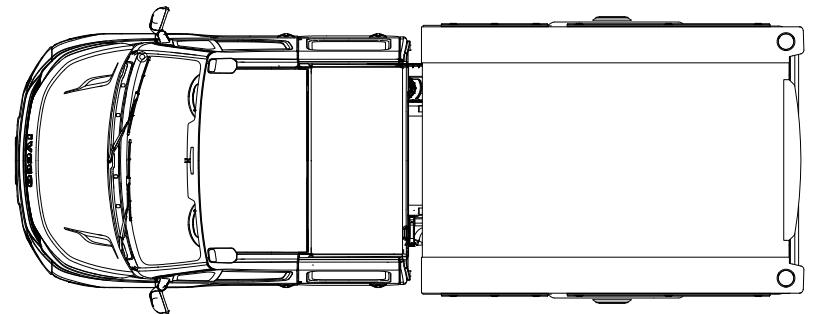
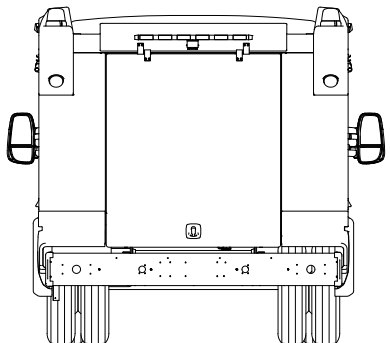
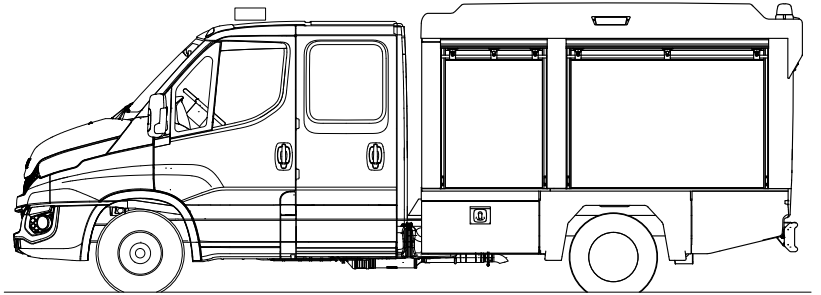
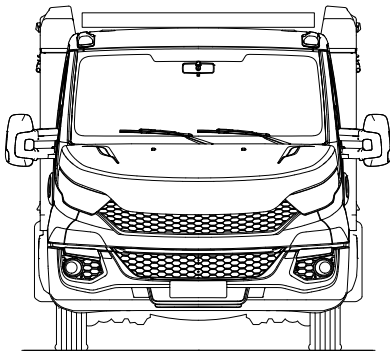


* jako opcja / as an option

Powyższe parametry należy traktować jako orientacyjne. Dokładna kompletacja wykonywana jest na podstawie wymagań użytkownika.
The parameters mentioned above should be treated as approximate. A detailed specification is prepared on the basis of a user's requirements.



LEKKI SAMOCHÓD RATOWNICZO-GAŚNICZY LIGHT FIRE FIGHTING AND RESCUE VEHICLE



ISO 9001:2008

WYDANE PRZEZ BUREAU VERITAS CERTIFICATION, CO OZNACZA, ŻE PRACUJEMY ZGODNIE Z POWYŻSZYMI STANDARDAMI.
ISSUED BY BUREAU VERITAS CERTIFICATION, CONFIRMING THAT WE WORK IN ACCORDANCE WITH THE ABOVE STANDARDS.

ISO 9001
BUREAU VERITAS
Certification



ISO 14001:2004

WYDANE PRZEZ BUREAU VERITAS CERTIFICATION, CO OZNACZA, ŻE PRACUJEMY ZGODNIE Z POWYŻSZYMI STANDARDAMI.
ISSUED BY BUREAU VERITAS CERTIFICATION, CONFIRMING THAT WE WORK IN ACCORDANCE WITH THE ABOVE STANDARDS.

ISO 14001
BUREAU VERITAS
Certification



www.facebook.com/isswawrzaszek

GRUPA WISS / WISS GROUP

WISS

POLSKA /
POLAND
43-300 Bielsko-Biała,
ul. Leszczyńska 22
tel. +48 33 82 70 800
biuro@wiss.com.pl
www.wiss.com.pl

F. M. „Bumar - Koszalin”

POLSKA /
POLAND
75-842 Koszalin,
ul. Lechicka 51
tel. +48 94 342 20 35÷39
info@bumar.pl
www.bumar.pl

W. RUBERG AB

SZWECJA /
SWEDEN
289 73 IMMELN,
Skarviksvägen 13
tel. +46 44 20 27 50
info@ruberg.se
www.ruberg.se

WISS Thoma

DEUTSCHLAND /
ALLEMAGNE
Im Maria Sand 1
D-79336 Herbolzheim
Tel: +49 7643 / 933 69 - 0
info@thoma-feuerwehrfahrzeuge.com
www.wiss-deutschland.de

WISS CZECH, s.r.o.

CZECHY /
CZECH REPUBLIC
763 63 Halenkovice
Halenkovice č.p. 10,
tel. +420 608 180 668
office@wiss.cz
www.wiss.cz