



PODWOZIE / CHASSIS	typ / type moc max. / max. power skrzynia biegów / gearbox napęd / drive zawieszenie / suspension	SCANIA P410 6x6 / P450 6x6 * 410 KM (302 kW) / 410 HP (302 kW) / 450 KM (331 kW) / 450 HP (331 kW) manualna lub zautomatyzowana / manual or semi-automatic 6x6 przód i tył: mechaniczne, / front and rear: mechanical
KABINA / CAB	typ / type załoga / crew	jednomodułowa, czterodrzwiowa / one-piece, 4-door 1+1+4
ZABUDOWA / SUPERSTRUCTURE	materiał / material liczba skrytek / number of lockers	kompozyt poliestrowy / polyester composite 5 (2+2+1)
ZBIORNIKI / TANKS	woda / water środek pianotwórczy / foam	8000 l 800 l
AUTOPOMPA / TRUCK-MOUNTED PUMP	typ / type wydajność / output	Ruberg AB 5300 l/min – 8 bar
DOZOWNIK / PROPORTIONER	rodzaj / type	automatyczny / automatic
LINIA SZYBKIEGO NATARCIA / RAPID INTERVENTION HOSE REEL	rodzaj / type	niskociśnieniowa, wąż 40 m z prądownicą wodno-pianową / low pressure, hose 40 m with water-foam nozzle
DZIAŁKO WODNO-PIANOWE / WATER/FOAM MONITOR	rodzaj / type	dachowe / roof monitor
INSTALACJA ZRASZACZOWA / SPRINKLER SYSTEM	ilość / number	6 szt. (2 szt. przed przednią osią, 4 szt. po bokach) / 6 pcs (2 pcs. before the front axle, 4 pcs. on the sides)
MASZT OŚWIETLENIOWY / LIGHT MAST	rodzaj / type	pneumatyczny, teleskopowy, LED 30 000 lm / pneumatic, telescopic, LED 30 000 lm
SPRZĘT / EQUIPMENT	rodzaj / type	agregat prądotwórczy 2,2 kVA o opcjonalnie wyższej mocy / electric generator 2,2 kVA, option: higher power
MASA / MASS	DMC / GVW	~ 25 000 kg
WYMIARY / DIMENSIONS	[dł. x szer. x wys.] / [L x W x H]	9500 mm x 2550 mm x 3140 mm

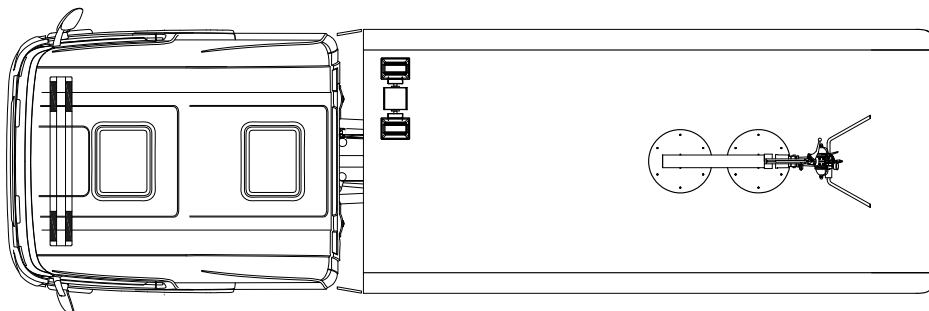
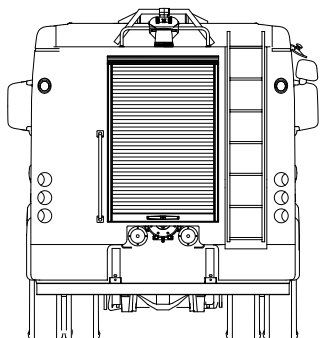
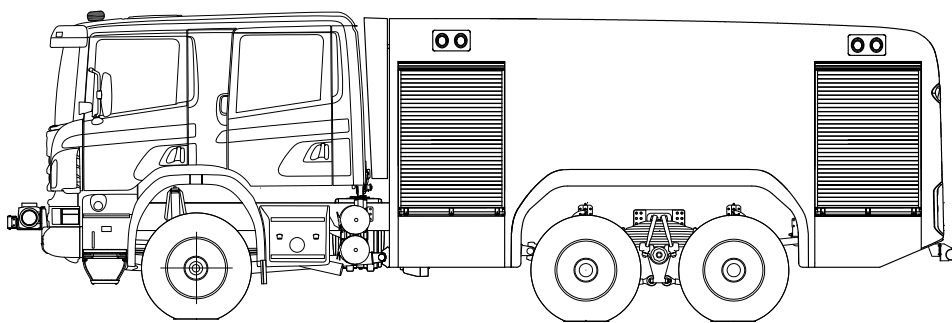
* jako opcja / as an option

Powyższe parametry należy traktować jako orientacyjne. Dokładna kompletacja wykonywana jest na podstawie wymagań użytkownika.

The parameters mentioned above should be treated as approximate. A detailed specification is prepared on the basis of a user's requirements.



CIĘŻKI SAMOCHÓD RATOWNICZO- GAŚNICZY 6X6 HEAVY FIRE FIGHTING AND RESCUE VEHICLE 6X6



ISO 9001:2008

WYDANE PRZEZ BUREAU VERITAS CERTIFICATION, CO OZNACZA, ŻE PRACUJEMY ZGODNIE Z POWYŻSZYMI STANDARDAMI.
ISSUED BY BUREAU VERITAS CERTIFICATION, CONFIRMING THAT WE WORK IN ACCORDANCE WITH THE ABOVE STANDARDS.

ISO 9001

BUREAU VERITAS
Certification



ISO 14001:2004

WYDANE PRZEZ BUREAU VERITAS CERTIFICATION, CO OZNACZA, ŻE PRACUJEMY ZGODNIE Z POWYŻSZYMI STANDARDAMI.
ISSUED BY BUREAU VERITAS CERTIFICATION, CONFIRMING THAT WE WORK IN ACCORDANCE WITH THE ABOVE STANDARDS.

ISO 14001

BUREAU VERITAS
Certification



www.facebook.com/isswawrzaszek

GRUPA WISS / WISS GROUP

WISS

POLSKA /
POLAND
43-300 Bielsko-Biała,
ul. Leszczyńska 22
tel. +48 33 82 70 800
biuro@wiss.com.pl
www.wiss.com.pl

F. M. „Bumar - Koszalin”

POLSKA /
POLAND
75-842 Koszalin,
ul. Lechicka 51
tel. +48 94 342 20 35+39
info@bumar.pl
www.bumar.pl

W. RUBERG AB

SZWECJA /
SWEDEN
289 73 IMMELN,
Skarviksvägen 13
tel. +46 44 20 27 50
info@ruberger.se
www.ruberger.se

THOMA WISS

NIEMCY /
GERMANY
Im Maria Sand 1
D-79336 Herbolzheim
Tel: +49 7643 / 933 69 - 0
info@thoma-wiss.de
www.thoma-wiss.de

WISS CZECH, s.r.o.

CZECHY /
CZECH REPUBLIC
763 63 Halenkovice
Halenkovice č.p. 10,
tel. +420 608 180 668
office@wiss.cz
www.wiss.cz